



## LED-Strahler C1-DL

Artikelnummer: A400015

### Beschreibung:

LED-Strahler zum Einbau in Vitrinendecken,  
360° drehbar, 55° schwenkbar

### Gehäusefarben:

Aluminium eloxiert matt in schwarz, silber, gold, champagner  
(andere Oberflächenveredelungen auf Anfrage)

### Optiken:

10°, 15°, 20°, 35°, 45°, 80°, 46°+ 10°

### Lichtfarben (+/- 100 K):

~2.700 K, ~3.000 K, ~3.500 K, ~4.000 K, ~5.700 K

high power LED, high CRI DIN EN 55015:2013,  
Lebensdauer 50.000 Std. | Lebensdauer Basis L80B10

**Schutz:** IP 20, Schutzklasse III, CE,  
UL Listed No. E506729 - low voltage LED luminaire

### Lichtstrom (~3.000 K | 20° | 500 mA):

~180 lm bei ~2,9 W (62 lm/W)

### Stromaufnahme:

500 mA (Konstantstrom)

### zulässige LED-Treiber:

LED-Treiber der Serie Micro Jolly, Mini Jolly,  
Maxi Jolly von TCI mit Konstantstrom  
(andere LED-Treiber auf Anfrage)

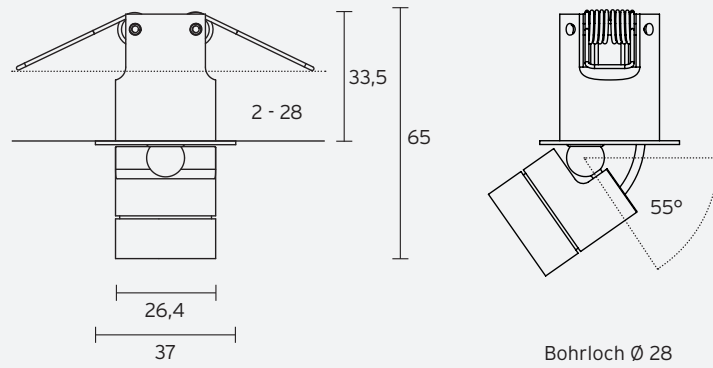
### Dimmung:

extern über Potentiometer (inkl.)

### optionales Zubehör:

Wabenraster, Abblendetubus, Schrägtubus,  
Lichtstreufohlen, Torblende,  
Zoom-Optik (2° - 25°, 6° - 36°)

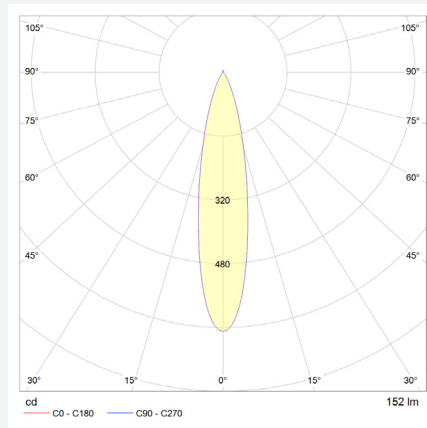
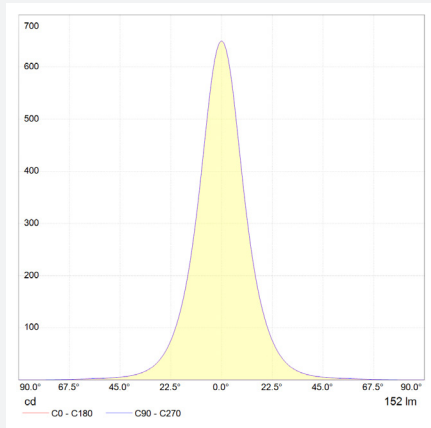
## Abmessungen



Angaben in mm

## Lichttechnische Messung

für Lichtfarbe ~3.000K | Standardlinse 20° | 500 mA | CRI typ. 97, R9 > 90, R12 > 90 | max. Farbvariation ≤ 3 SDCM



technische Änderungen vorbehalten | Juli 2023