



## LED-Strahler C1-USTS

A400019

**Beschreibung:**

LED-Strahler zur Montage auf Magnetschienen,  
180° drehbar, 90° schwenkbar

**Gehäusefarben:**

Aluminium eloxiert schwarz, silber, gold  
(andere Oberflächenveredelungen auf Anfrage)

**Optiken:**

10°, 15°, 20°, 35°, 45°, 46°+ 10°

**Lichtfarben (+/- 100 K):**

~2.700 K, ~3.000 K, ~3.500 K, ~4.000 K, ~5.700 K

high power LED, high CRI DIN EN 55015:2013,  
Lebensdauer 50.000 Std. | Lebensdauer Basis L80B10

**Schutz:** IP 20, Schutzklasse III, CE,  
UL Listed No. E506729 - low voltage LED luminaire

**Lichtstrom (~3.000 K | 20°):**

~130 lm bei ~2,5 W (52 lm/W)

**Spannungsaufnahme:** 12V DC (Konstantspannung)

**zulässige LED-Treiber:**

Netzteile der Serie LPF, LPV, NPF oder APV  
von MeanWell mit Konstantspannung 12V DC, class 2  
in Kombination mit einem feno-Dimmer  
(andere Netzteile auf Anfrage)

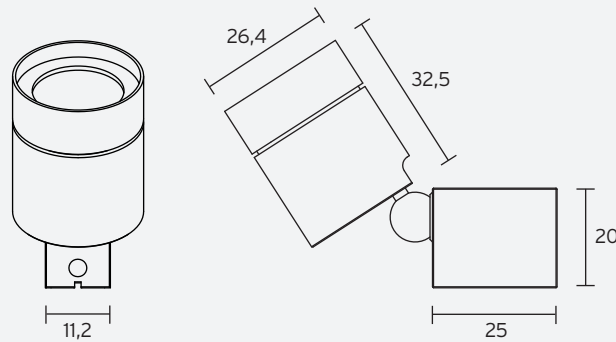
**Dimmung:** extern

**Zubehör:** Magnetschiene

**optionales Zubehör:**

Befestigung Magnetschiene,  
Wabenraster, Abblendtubus, Schrägtubus,  
Lichtstreufolien, Torblende,  
Zoom-Optik (2° - 25°, 6° - 36°)

## Abmessungen



Angaben in mm

## Lichttechnische Messung

für Lichtfarbe ~3.000K | Standardlinse 20° | CRI typ. 97, R9 > 90, R12 > 90 | max. Farbvariation ≤ 3 SDCM

