



LED-Strahler C1-VL

Beschreibung:

LED-Strahler zum Einbau in Vitrinen,
180° drehbar, 125° schwenkbar,
Befestigung mit Montageflansch

Gehäusefarben:

Aluminium eloxiert schwarz, silber, gold
(andere Oberflächenveredelungen auf Anfrage)

Optiken:

10°, 15°, 20°, 35°, 45°, 46°+ 10°

Lichtfarben (+/- 100 K):

~2.700 K, ~3.000 K, ~3.500 K, ~4.000 K, ~5.700 K

high power LED, high CRI DIN EN 55015:2013,
Lebensdauer 50.000 Std. | Lebensdauer Basis L80B10

Schutz: IP 20, Schutzklasse III, CE,
UL Listed No. E506729 - low voltage LED luminaire

max. Lichtstrom (~3.000 K | Standardlinse 20°):
~150 lm bei ~2,1W (71 lm/W)

Spannungsaufnahme:

Konstantstrom bis max. 700 mA

zulässige LED-Treiber:

LED-Treiber der Serie Micro Jolly, Mini Jolly,
Maxi Jolly von TCI mit Konstantstrom
(andere LED-Treiber auf Anfrage)

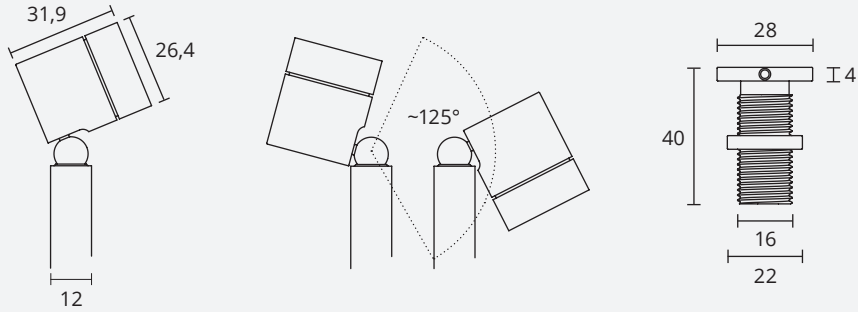
Dimmung:

extern über Potentiometer (inkl.)

optionales Zubehör:

Wabenraster, Abblendtubus, Schrägtubus,
Lichtstreufolien, Torblende,
Zoom-Optik (2° - 25°, 6° - 36°)

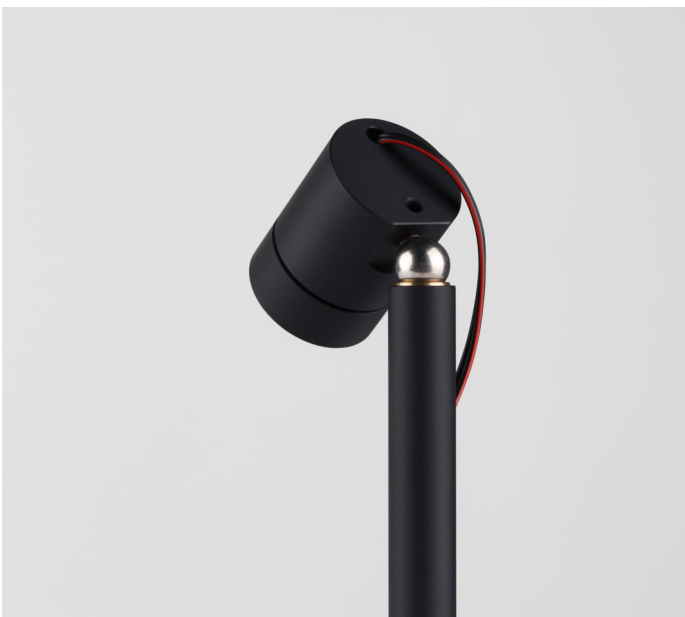
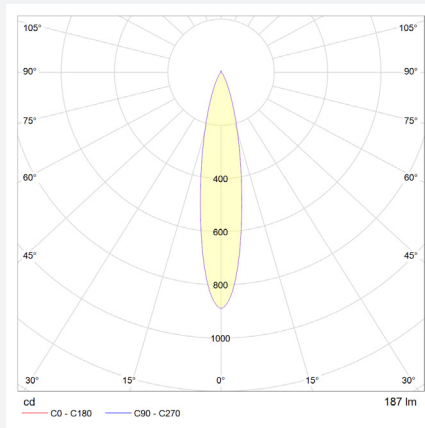
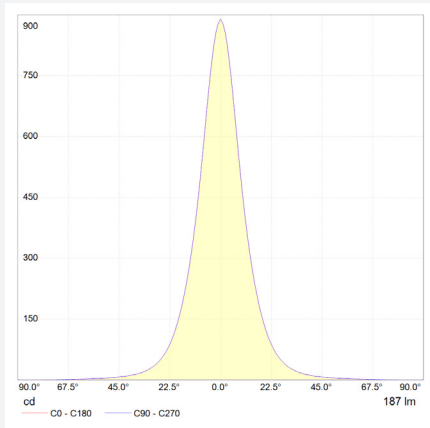
Abmessungen



Angaben in mm

Lichttechnische Messung

für Lichtfarbe ~3.000K | Standardlinse 20° | Farbwiedergabeindex typ. 97, R9 > 90, R12 > 90 | max. Farbvariation ≤ 3 SDCM



technische Änderungen vorbehalten | August 2021