



LED-Strahler C1-mini-HC-VL

Artikelnummer: A400007

Beschreibung:

LED-Strahler zur Montage auf Magnetschienen,
360° drehbar, 125° schwenkbar

Gehäusefarben:

Aluminium eloxiert matt in schwarz, silber, gold, champagner
(andere Oberflächenveredelungen auf Anfrage)

Optiken:

8°, 15°, 18°, 26°, 30°, 45°, 80°, 47°+25°, 40°+10°

Lichtfarben (+/- 100 K):

~2.700 K, ~3.000 K, ~3.500 K, ~4.000 K, ~5.700 K

high power LED, high CRI DIN EN 55015:2013,
Lebensdauer 50.000 Std. | Lebensdauer Basis L80B10

Schutz: IP 20, Schutzklasse III, CE,
UL Listed No. E506729 - low voltage LED luminaire

Lichtstrom (~3.000 K | 30°):

~60 lm bei ~1,0 W (60 lm/W)
~110 lm bei ~2,0 W (55 lm/W)

Spannungsaufnahme: 12V DC (Konstantspannung)

zulässige LED-Treiber:

Netzteile der Serie LPF, NPF oder APV von MeanWell
mit Konstantspannung 12V DC, class 2
(andere Netzteile auf Anfrage)

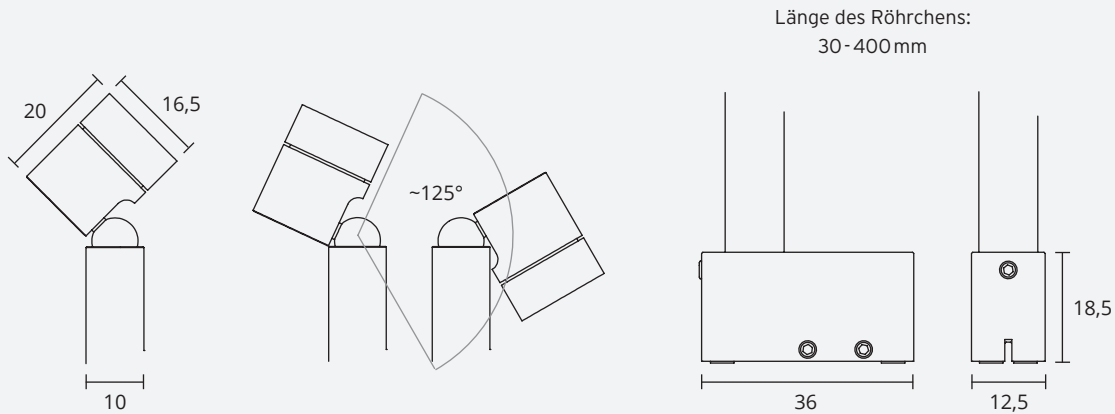
Dimmung: on board mit Dimmstift (inkl.)

Zubehör: Magnetschiene T

optionales Zubehör:

Befestigung Magnetschiene,
Wabenraster, Abblendtubus, Schrägtubus,
Spotaufsatz (8°), Lichtstreufolien, Torblende,
Zoom-Optik (9° - 33°)

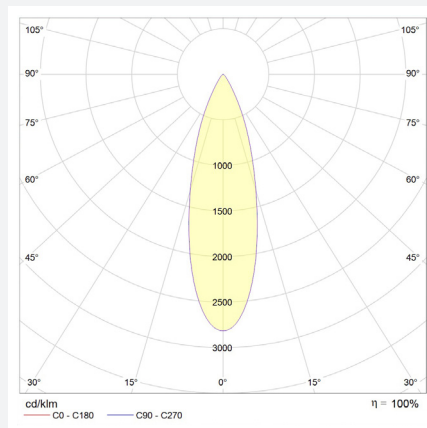
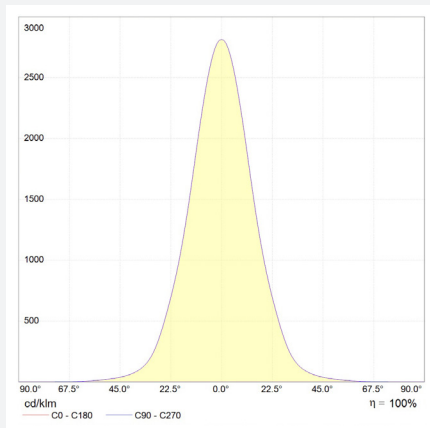
Abmessungen



Angaben in mm

Lichttechnische Messung

für Lichtfarbe $\sim 3.000\text{K}$ | Standardlinse 30° | CRI typ. 97, R9 > 90, R12 > 90 | max. Farbvariation ≤ 3 SDCM



Sensorbereich

Der Sensor befindet sich oberhalb der mittleren Madenschraube am Strahlerfuß.

Dimmung

Den Dimmstift im Sensorbereich ansetzen. Durch Entfernen des Dimmstiftes stoppt der Dimmvorgang. Bei erneutem Ansetzen des Stiftes ist die Dimmrichtung geändert. Der Wert wird nach ca. 5-10 Sekunden automatisch gespeichert und bleibt auch nach einem Stromausfall erhalten.

Der Dimmbereich ist in 256 Stufen flickerfrei von 100% bis 10% einstellbar. (Dimmfrequenz ca. 14 kHz)

Der Dimmwert bei Erstinbetriebnahme beträgt 100%.



technische Änderungen vorbehalten | Juli 2023