

LED-Strahler C1-mini-HLC

Beschreibung:

LED-Strahler zur Montage auf Magnetschienen,
360° drehbar, 90° schwenkbar

Gehäusefarben:

Aluminium eloxiert schwarz, silber, gold
(andere Oberflächenveredelungen auf Anfrage)

Optiken:

8°, 15°, 18°, 26°, 30°, 45°, 80°, 47°+25°, 40°+10°

Lichtfarben (+/- 100 K):

~2.700 K, ~3.000 K, ~3.500 K, ~4.000 K, ~5.700 K

high power LED, high CRI DIN EN 55015:2013,
Lebensdauer 50.000 Std. | Lebensdauer Basis L80B10

Schutz: IP 20, Schutzklasse III, CE,
UL Listed No. E506729 - low voltage LED luminaire

max. Lichtstrom (~3.000 K | Standardlinse 30°):

~40 lm bei ~0,5 W (80 lm/W)
~60 lm bei ~1,0 W (60 lm/W)
~110 lm bei ~2,0 W (55 lm/W)

Spannungsaufnahme: 12V DC Konstantspannung

zulässige LED-Treiber:

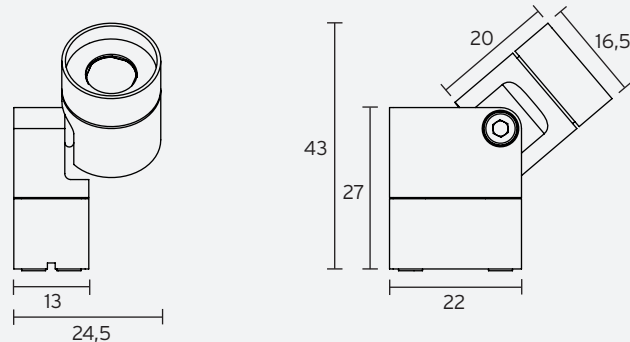
Netzteile der Serie LPF, LPV, NPF oder APV von MeanWell
mit Konstantspannung 12V DC, class 2
(andere Netzteile auf Anfrage)

Dimmung: on board mit Dimmstift (inkl.)

Zubehör: Magnetschiene

optionales Zubehör: Befestigung Magnetschiene,
Wabenraster, Abblendtubus, Schrägtubus,
Ringtubus (8°), Lichtstreufohlen, Torblende,
Zoom-Optik (9° - 33°)

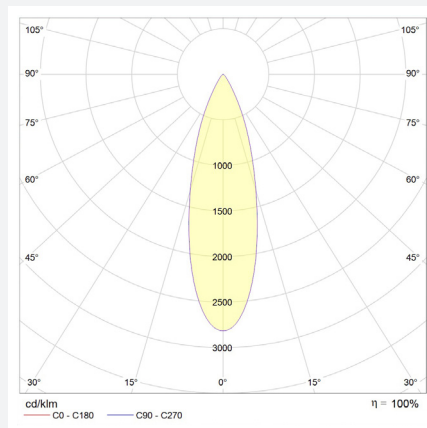
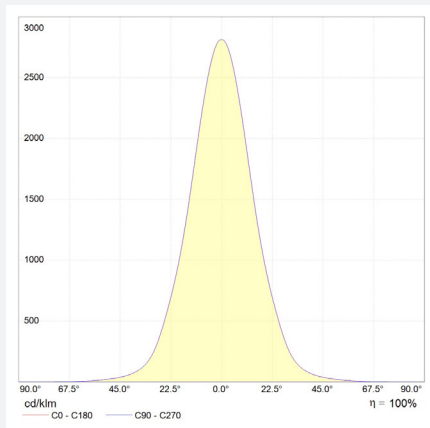
Abmessungen



Angaben in mm

Lichttechnische Messung

für Lichtfarbe ~3.000K | Standardlinse 30° | Farbwiedergabeindex typ. 97, R9 > 90, R12 > 90 | max. Farbvariation ≤ 3 SDCM



Sensorbereich

Der Sensor befindet sich an der Bohrung im Strahlerfuß.

Dimmung

Den Dimmstift im Sensorbereich ansetzen. Sobald die grüne Feedback-LED am Kabeleingang leuchtet, ist der Sensor aktiviert und der Strahler wird gedimmt. Durch Entfernen des Stiftes stoppt der Dimmvorgang. Bei erneutem Ansetzen des Dimmstiftes ist die Dimmrichtung geändert. Der Wert wird nach ca. 5-10 Sekunden automatisch gespeichert und bleibt auch nach einem Stromausfall erhalten. Der Dimmbereich ist in 256 Stufen flickerfrei von 100% bis 10% einstellbar.

Der Dimmwert bei Erstinbetriebnahme beträgt 100%.



technische Änderungen vorbehalten | August 2021