



## LED-Strahler C1-mini-LC

### Beschreibung:

LED-Strahler zur Montage auf Magnetschienen,  
360° drehbar, 90° schwenkbar

### Gehäusefarben:

Aluminium eloxiert schwarz, silber, gold  
(andere Oberflächenveredelungen auf Anfrage)

### Optiken:

15°, 18°, 26°, 30°, 45°, 80°, 47°+25°, 40°+10°

### Lichtfarben (+/- 100 K):

~2.700 K, ~3.000 K, ~3.500 K, ~4.000 K, ~5.700 K

high power LED, high CRI DIN EN 55015:2013,  
Lebensdauer 50.000 Std. | Lebensdauer Basis L80B10

Schutz: IP 20, Schutzklasse III, CE,  
UL Listed No. E506729 - low voltage LED luminaire

max. Lichtstrom (~3.000 K | Standardlinse 30°):  
~60 lm bei ~1W (60 lm/W)

Spannungsaufnahme: 12V DC Konstantspannung

### zulässige LED-Treiber:

- Netzteil der Serie PWM von MeanWell  
mit Konstantspannung 9 - 12V DC, class 2
- Netzteile der Serie LPF, LPV, NPF oder APV  
von MeanWell mit Konstantspannung 12V DC, class 2  
in Kombination mit einem feno-Dimmer  
(andere Netzteile auf Anfrage)

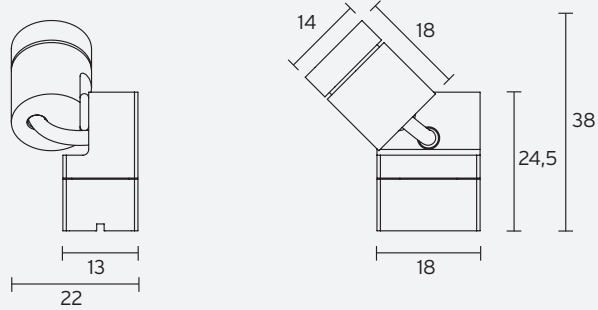
Dimmung: extern über Potentiometer (inkl.)

Zubehör: Magnetschiene

### optionales Zubehör:

Befestigung Magnetschiene, Torblende, Wabenraster,  
Abblendetubus, Schrägtubus, Lichtstreufohlen

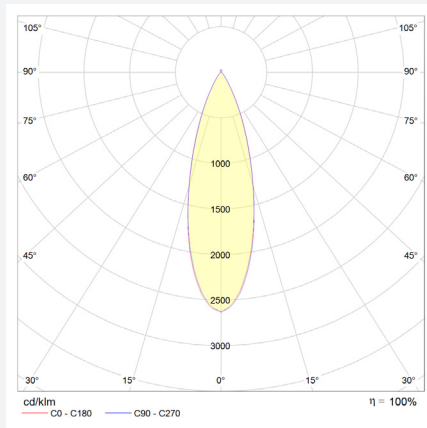
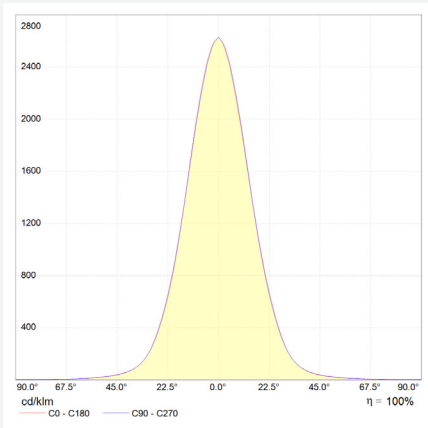
## Abmessungen



Angaben in mm

## Lichttechnische Messung

für Lichtfarbe ~3.000K | Standardlinse 30° | Farbwiedergabeindex typ. 97, R9 > 90, R12 > 90 | max. Farbvariation ≤ 3 SDCM



technische Änderungen vorbehalten | August 2021