



LED-Strahler C1-mini-LC

A400009

Beschreibung:

LED-Strahler zur Montage auf Magnetschienen,
360° drehbar, 90° schwenkbar

Gehäusefarben:

Aluminium eloxiert schwarz, silber, gold
(andere Oberflächenveredelungen auf Anfrage)

Optiken:

15°, 18°, 26°, 30°, 45°, 80°, 47°+25°, 40°+10°

Lichtfarben (+/- 100 K):

~2.700 K, ~3.000 K, ~3.500 K, ~4.000 K, ~5.700 K

high power LED, high CRI DIN EN 55015:2013,
Lebensdauer 50.000 Std. | Lebensdauer Basis L80B10

Schutz: IP 20, Schutzklasse III, CE,
UL Listed No. E506729 - low voltage LED luminaire

Lichtstrom (~3.000 K | 30°):

~60 lm bei ~1W (60 lm/W)

Spannungsaufnahme: 12V DC (Konstantspannung)

zulässige LED-Treiber:

- Netzteil der Serie PWM von MeanWell mit Konstantspannung 9 - 12V DC, class 2
- Netzteile der Serie LPF, LPV, NPF oder APV von MeanWell mit Konstantspannung 12V DC, class 2 in Kombination mit einem feno-Dimmer (andere Netzteile auf Anfrage)

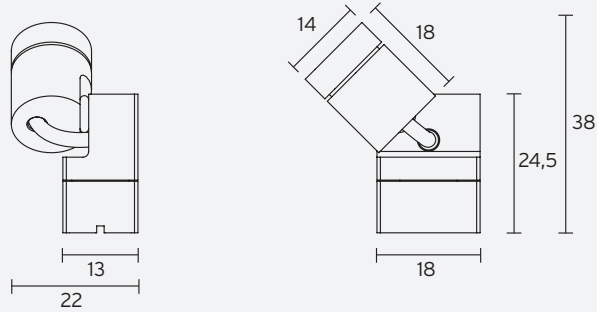
Dimmung: extern über Potentiometer (inkl.)

Zubehör: Magnetschiene

optionales Zubehör:

Befestigung Magnetschiene, Torblende, Wabenraster, Abblendtubus, Schrägtubus, Lichtstreufohlen

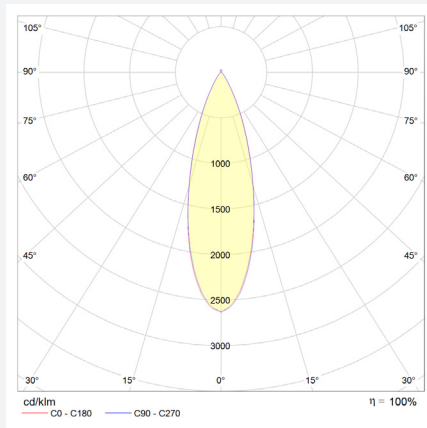
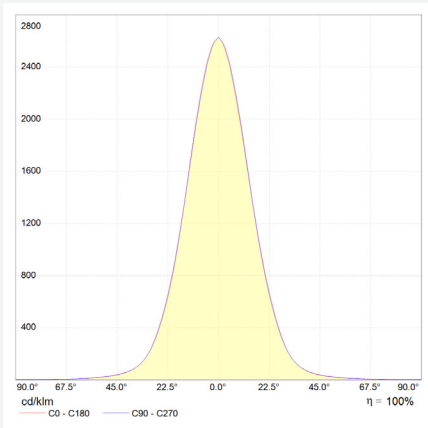
Abmessungen



Angaben in mm

Lichttechnische Messung

für Lichtfarbe ~3.000K | Standardlinse 30° | CRI typ. 97, R9 > 90, R12 > 90 | max. Farbvariation ≤ 3 SDCM



technische Änderungen vorbehalten | November 2022