



design patent pending

LED-Strahler C2-STT-M mit 3-fach-Linse

Artikelnummer: A400464

Beschreibung:

LED-Strahler für Stromschiene Multisystem EVO,
360° drehbar, ~160° schwenkbar

Gehäusefarben:

Aluminium eloxiert matt in schwarz
oder pulverbeschichtet in weiß RAL 9016

Optiken:

18°, 25°, 32°, 67°
inkl. Lichtstreufoleie

Lichtfarben (+/- 100 K):

~2.700 K, ~3.000 K, ~3.500 K, ~4.000 K, ~5.700 K

3 high power LED, high CRI DIN EN 55015:2013,
Lebensdauer 50.000 Std. | Lebensdauer Basis L80B10

Schutz:

IP 20, Schutzklasse III, CE

Lichtstrom (~3.000 K | 25° | 1000 mA):

~630 lm bei ~9 W (70 lm/W)

Spannungsaufnahme: 48V DC (Konstantspannung)

zulässige Netzteile:

Netzteile der Serie ELG von MeanWell
mit Konstantspannung 48V DC
(andere Netzteile auf Anfrage)

Dimmung:

analog 0-10V, DALI oder Casambi

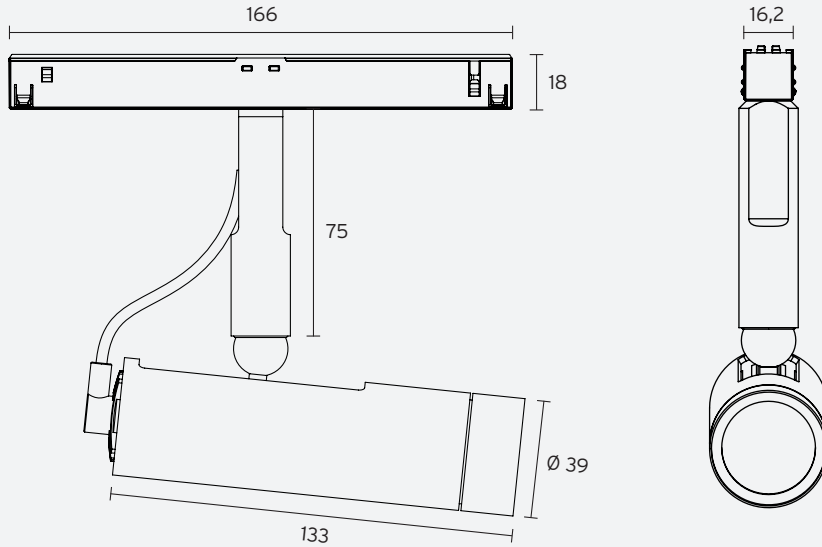
Zubehör:

passend für Stromschiene Typ
Multisystem EVO A.A.G. Stucchi 48V

optionales Zubehör:

Wabenraster, Abblendtubus, Schrägtubus,
Spotaufsatz, Lichtstreufoleien, Torblende

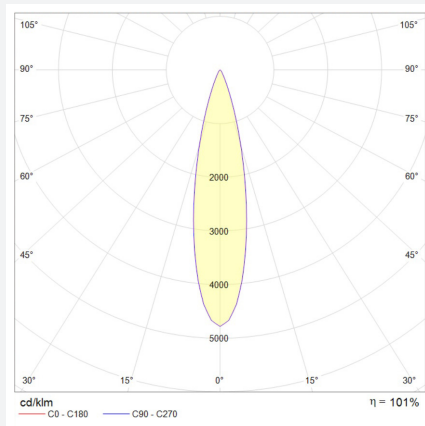
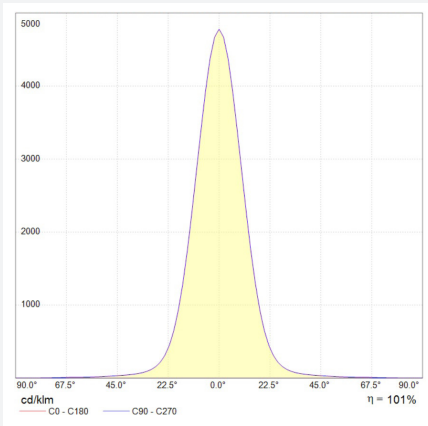
Abmessungen



Angaben in mm

Lichttechnische Messung

für Lichtfarbe $\sim 3.000\text{K}$ | Standardlinse 25° | 1000 mA | CRI typ. 97, R9 > 90, R12 > 90 | max. Farbvariation $\leq 3\text{ SDCM}$



technische Änderungen vorbehalten | April 2024