



## LED-Strahler C2-STT-M mit 3-fach-Linse

Artikelnummer: A400464

**Beschreibung:**

LED-Strahler für Stromschiene Multisystem EVO,  
360° drehbar, ~160° schwenkbar

**Gehäusefarben:**

Aluminium eloxiert matt in schwarz  
oder pulverbeschichtet in weiß RAL 9016

**Optiken:**

13°, 25°, 42°  
inkl. Lichtstreufoleie

**Lichtfarben (+/- 100 K):**

~2.700 K, ~3.000 K, ~3.500 K, ~4.000 K, ~5.700 K

**3 high power LED, high CRI** DIN EN 55015:2019,  
Lebensdauer 50.000 Std. | Lebensdauer Basis L80B10

**Schutz:**

IP 20, Schutzklasse III, CE

**Lichtstrom (~3.000 K | 25° | 1000 mA):**

~630 lm bei ~9 W (70 lm/W)

**Spannungsaufnahme:** 48V DC (Konstantspannung)**zulässige Netzteile:**

Netzteile der Serie ELG von MeanWell  
mit Konstantspannung 48V DC  
(andere Netzteile auf Anfrage)

**Dimmung:**

DALI oder Casambi

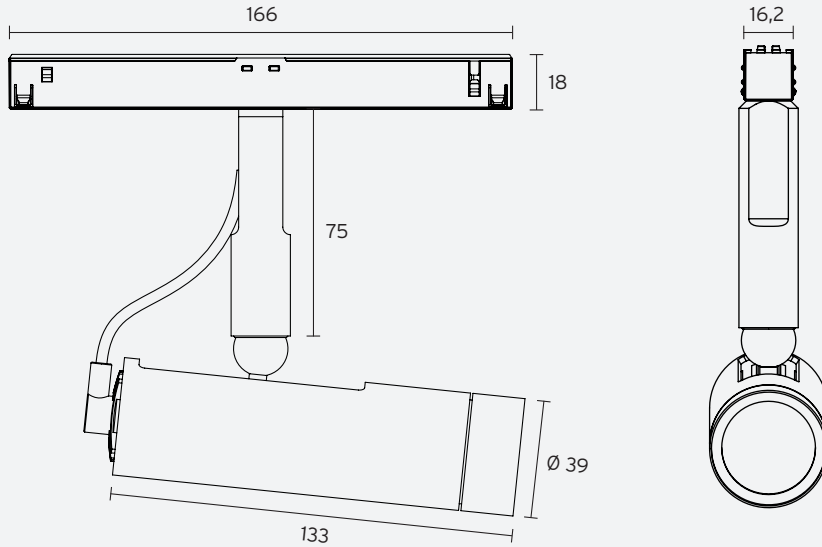
**Zubehör:**

passend für Stromschienen Typ  
Multisystem EVO A.A.G. Stucchi 48V

**optionales Zubehör:**

Wabenraster

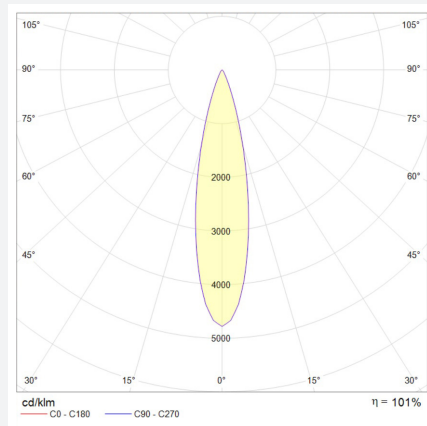
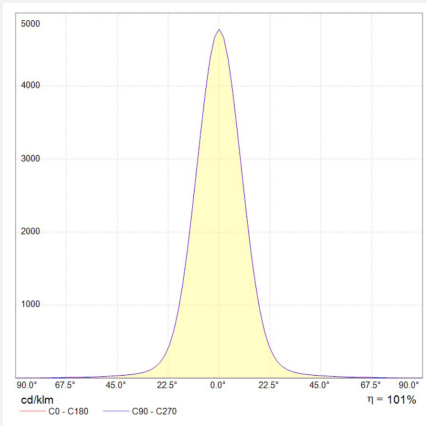
## Abmessungen



Angaben in mm

## Lichttechnische Messung

Lichtfarbe ~3.000 K | Standardlinse 25° | CRI typ. 97, R9 > 90, R12 > 90 | max. Farbvariation ≤ 3 SDCM | Abstand ~60 cm



technische Änderungen vorbehalten | Januar 2025