



LED-Strahler C2-S mit 1-fach-Linse

Beschreibung:

LED-Strahler zum Einbau in Vitrinen,
360° drehbar, 180° schwenkbar,
erhältlich mit Schraubfuß oder Magnetfuß

Gehäusefarben:

Aluminium eloxiert schwarz, silber, gold
(andere Oberflächenveredelungen auf Anfrage)

Optiken:

14°, 25°, 60°, 40°+ 15°

Lichtfarben (+/- 100 K):

~2.700 K, ~3.000 K, ~3.500 K, ~4.000 K, ~5.700 K

high power LED, high CRI DIN EN 55015:2013,
Lebensdauer 50.000 Std. | Lebensdauer Basis L80B10

Schutz:

IP 20, Schutzklasse III, CE

max. Lichtstrom (~3.000 K | Standardlinse 25°):

~260 lm bei ~4,5 W (58 lm/W)

Spannungsaufnahme:

Konstantstrom bis max. 1200 mA

zulässige LED-Treiber:

LED-Treiber der Serie Micro Jolly, Mini Jolly,
Maxi Jolly von TCI mit Konstantstrom
(andere LED-Treiber auf Anfrage)

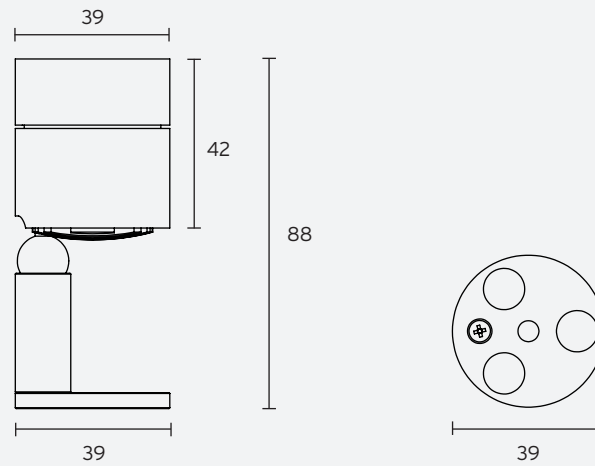
Dimmung:

extern über Potentiometer (inkl.)

optionales Zubehör:

Wabenraster,
Abblendetubus,
Schrägtubus,
Lichtstreufolien,
Torblende

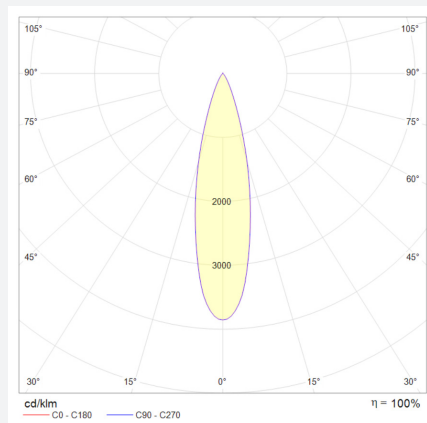
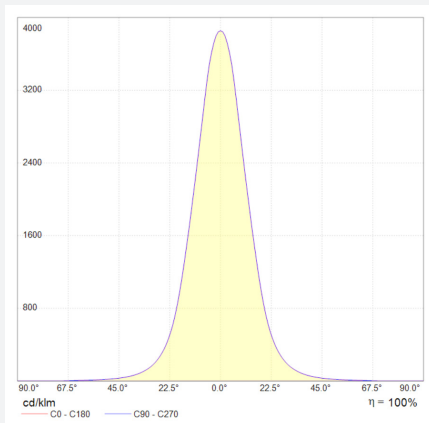
Abmessungen



Angaben in mm

Lichttechnische Messung

für Lichtfarbe ~3.000K | Standardlinse 25° | Farbwiedergabeindex typ. 97, R9 > 90, R12 > 90 | max. Farbvariation ≤ 3 SDCM



technische Änderungen vorbehalten | August 2021



LED-Strahler C2-S mit 3-fach-Linse

Beschreibung:

LED-Strahler zum Einbau in Vitrinen,
360° drehbar, 180° schwenkbar,
erhältlich mit Schraubfuß oder Magnetfuß

Gehäusefarben:

Aluminium eloxiert schwarz, silber, gold
(andere Oberflächenveredelungen auf Anfrage)

Optiken:

18°, 25°, 32°, 67°

Lichtfarben (+/- 100 K):

~2.700 K, ~3.000 K, ~3.500 K, ~4.000 K, ~5.700 K

high power LED, high CRI DIN EN 55015:2013,
Lebensdauer 50.000 Std. | Lebensdauer Basis L80B10

Schutz:

IP 20, Schutzklasse III, CE

max. Lichtstrom (~3.000 K | Standardlinse 25°):

~310 lm bei ~4,5 W (69 lm/W)

Spannungsaufnahme:

Konstantstrom bis max. 470 mA

zulässige LED-Treiber:

LED-Treiber der Serie Micro Jolly, Mini Jolly,
Maxi Jolly von TCI mit Konstantstrom
(andere LED-Treiber auf Anfrage)

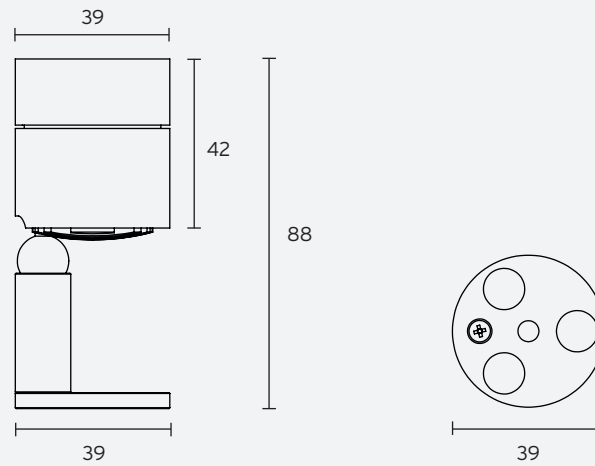
Dimmung:

extern über Potentiometer (inkl.)

optionales Zubehör:

Wabenraster,
Abblendetubus,
Schrägtubus,
Lichtstreufolien,
Torblende

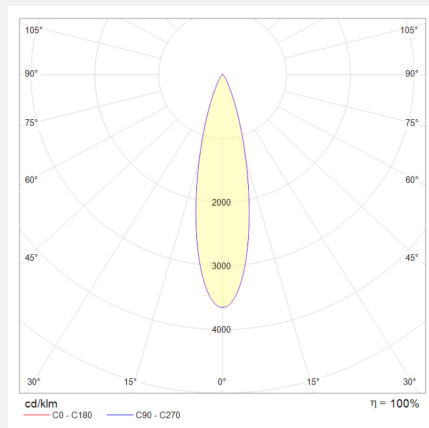
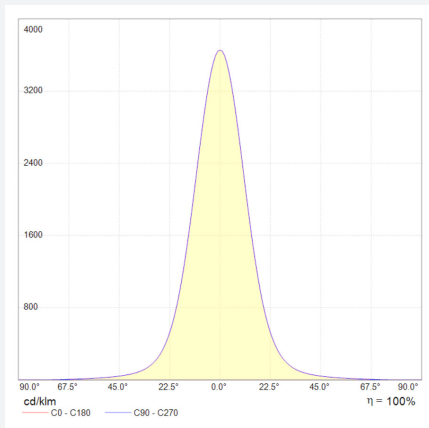
Abmessungen



Angaben in mm

Lichttechnische Messung

für Lichtfarbe ~3.000K | Standardlinse 25° | Farbwiedergabeindex typ. 97, R9 > 90, R12 > 90 | max. Farbvariation ≤ 3 SDCM



technische Änderungen vorbehalten | August 2021