

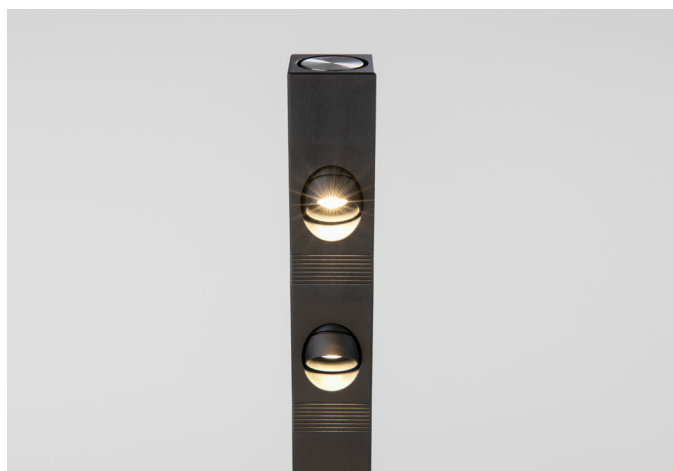


LED-Tischleuchte Lib

Die Schreibtischleuchte Lib wurde in Zusammenarbeit mit Light Bureau Norwegen speziell für Arbeitsplätze in Bibliotheken entwickelt. Sie sorgt für eine präzise, blendfreie Ausleuchtung des Arbeitsplatzes und unterstützt damit konzentriertes Lesen und Arbeiten. Die Lib lässt sich intuitiv bedienen, ist gestalterisch bewusst zurückhaltend und für den zuverlässigen Einsatz in öffentlichen Umgebungen ausgelegt.

Zum Einsatz kommen zwei Miniatur-LED-Strahler aus dem musealen Bereich, die eine Beleuchtungsstärke von über 1.000 lx auf der Arbeitsfläche erreichen. Darüber hinaus erfüllt sie die Anforderungen der Norm EN 12464-1:2021 (Ref. Nr. 41.2) und übertrifft die dort geforderten Beleuchtungswerte deutlich.

Derzeit wird die Lib in der Deichman Bjørvika in Oslo eingesetzt und unterstützt dort eine angenehme Arbeitsatmosphäre.



Beschreibung:

LED-Tischleuchte mit Piezo-Schalter zum An- und Ausschalten der Leuchte, wahlweise mit oder ohne Standfuß, inkl. Netzteil zum Anschluss an ~230V AC

Gehäusefarben:

Aluminium eloxiert matt
in schwarz, silber, gold, champagner, bronze
(andere Oberflächenveredelungen auf Anfrage)

Optik: 47°+25°

Lichtfarben (+/- 100 K): ~3.000 K
(andere Lichtfarben auf Anfrage)

high power LED, high CRI DIN EN 55015:2020-07,
Lebensdauer 50.000 Std. | Lebensdauer Basis L80B10

Schutz: IP 20, Schutzklasse III, CE

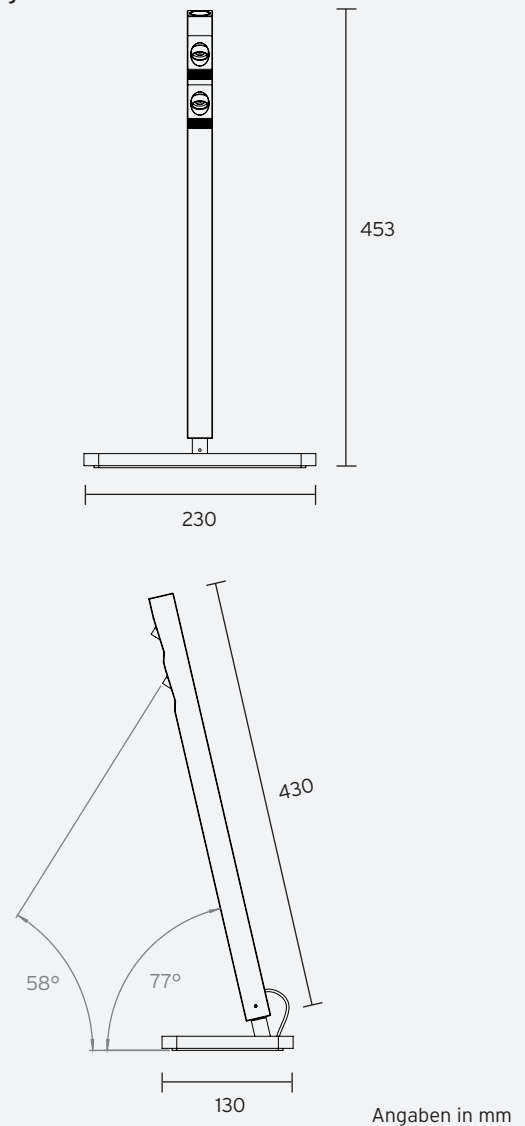
Lichtstrom: ~276 lm bei ~4,2 W (66 lm/W)

Lichttechnische Vermessung:

Em= 1043lx (>500), UGR < 12,4 (<19), CRI > 97 (>80)
(Grenzwerte in Klammern)

Zubehör: Wabenraster

Abmessungen



Lichttechnische Messung

für Lichtfarbe ~3.000 K | Linse 47°+25° | 700 mA | CRI typ. 97, R9 > 90, R12 > 90 | max. Farbvariation ≤ 3 SDCM

