



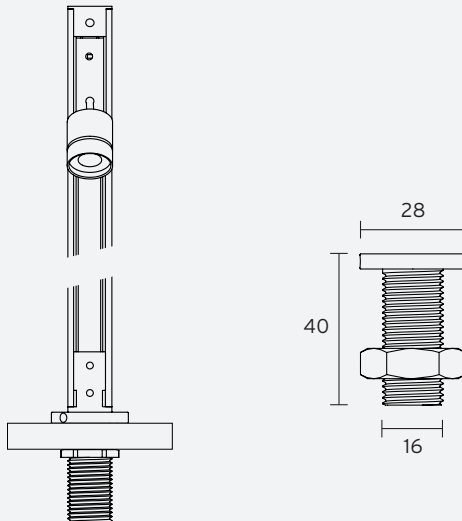
LED-Lichtleiste R-SL-16-V

A400113

Beschreibung:	LED-Lichtleiste, Profil Ø 16 mm, 360° drehbar
Gehäusefarben:	Aluminium eloxiert schwarz, silber, gold
LED:	mid power LED, high CRI DIN EN 55015:2013, Lebensdauer 50.000 Std. Lebensdauer Basis L80B10)
Schutz:	IP 20, Schutzklasse III, CE, UL Listed No. E506729 - low voltage LED luminaire
Spannungsaufnahme:	24V DC (Konstantspannung)
zulässige LED-Treiber:	- Netzteil der Serie PWM von MeanWell mit Konstantspannung 24V DC, class 2 - bei Nutzung mit C1-mini-R-SL zusätzliches Netzteil der Serie LPF, LPV, NPF oder APV von MeanWell mit Konstantspannung 12V DC, class 2 nötig (andere Netzteile auf Anfrage)
Dimmung:	extern
optionales Zubehör:	Blendschutz Aluminium eloxiert schwarz, silber, gold oder pulverbeschichtet nach RAL, Lichtstreifolien, Abdeckstreifen aus Karton, LED-Strahler C1-mini-R-SL

R-SL16-V	Optiken (Linearoptik)	Lichtfarben (+/- 100K)	LED	Lichtstrom (~3.000K ~50°)
7 W	~22°, ~35°, ~50°, ~55° Abstrahlwinkel	~3.000K, ~4.000K	240 LEDs/m (kleinste trennbare Einheit 25 mm)	~400 lm/m bei ~7 W/m (57 lm/W)
15 W	~22°, ~35°, ~50°, ~55° Abstrahlwinkel	~2.700K, ~3.000K, ~3.500K, ~4.000K, Tunable White ~2.700K - 6.500K	240 LEDs/m (kleinste trennbare Einheit 25 mm)	~900 lm/m bei ~15 W/m (60 lm/W)
20 W	~22°, ~35°, ~50°, ~55° Abstrahlwinkel	~3.000K, ~4.000K	240 LEDs/m (kleinste trennbare Einheit 25 mm)	~1300 lm/m bei ~20 W/m (65 lm/W)

Abmessungen



- max. Profillänge 2.000 mm, individueller Zuschnitt ab 100 mm bis 2.000 mm
- Höhe zusätzlich über Flansch justierbar
- mögliche Plattenstärken 2 - 23 mm
- Bohrloch Ø 16,5 mm

Angaben in mm

Lichttechnische Messung

für Lichtfarbe ~3.000K | Linearoptik ~50° | Farbwiedergabeindex typ. 97, R9 > 90, R12 > 90 | max. Farbvariation ≤ 3 SDCM

