



## LED-Lichtleiste R1

### Beschreibung:

LED-Lichtleiste, Profil  $\varnothing$  10 mm, magnetisch montierbar, 360° drehbar

### Gehäusefarben:

Aluminium eloxiert schwarz, silber, gold

### Optiken:

Linearoptik satiniert mit  $\sim 50^\circ$  oder  $\sim 70^\circ$  Abstrahlwinkel, 240 LEDs/m (kleinste trennbare Einheit 25 mm)

### Lichtfarben (+/- 100 K):

$\sim 2.700\text{K}$ ,  $\sim 3.000\text{K}$ ,  $\sim 4.000\text{K}$ ,  
Tunable White  $\sim 2.700\text{K}$  -  $6.500\text{K}$

### mid power LED, high CRI DIN EN 55015:2013,

Lebensdauer 50.000 Std. | Lebensdauer Basis L80B10

### Schutz: IP 20, Schutzklasse III, CE,

UL Listed No. E506729 - low voltage LED luminaire

### max. Lichtstrom ( $\sim 3.000\text{K}$ | Linearoptik $\sim 50^\circ$ ):

$\sim 400\text{ lm/m}$  bei  $\sim 7\text{ W/m}$  (57 lm/W)  
 $\sim 900\text{ lm/m}$  bei  $\sim 15\text{ W/m}$  (60 lm/W)

### Spannungsaufnahme:

24V DC Konstantspannung

### zulässige LED-Treiber:

Netzteil der Serie PWM von MeanWell mit Konstantspannung 24V DC, class 2 (andere Netzteile auf Anfrage)

### Dimmung:

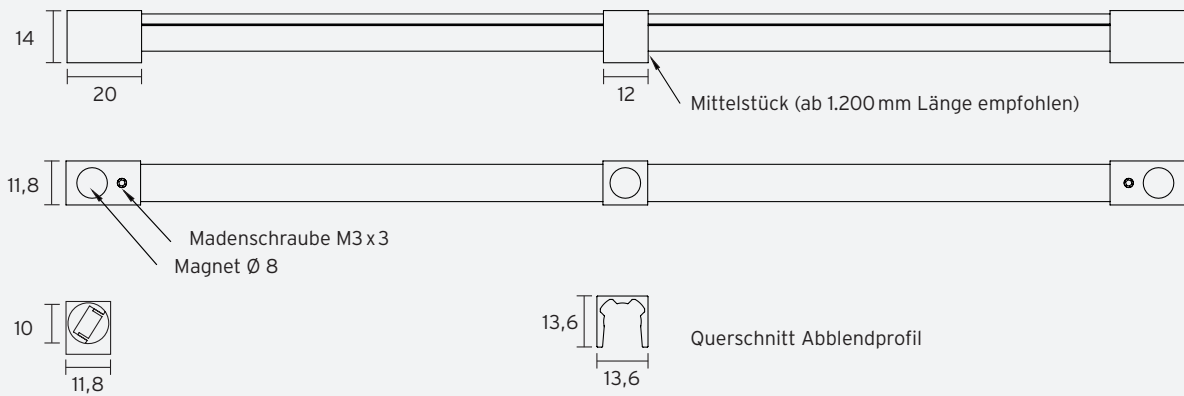
extern

### optionales Zubehör:

Abblendprofil 13,6 x 13,6 mm,  
Aluminium eloxiert oder pulverbeschichtet nach RAL

## Abmessungen

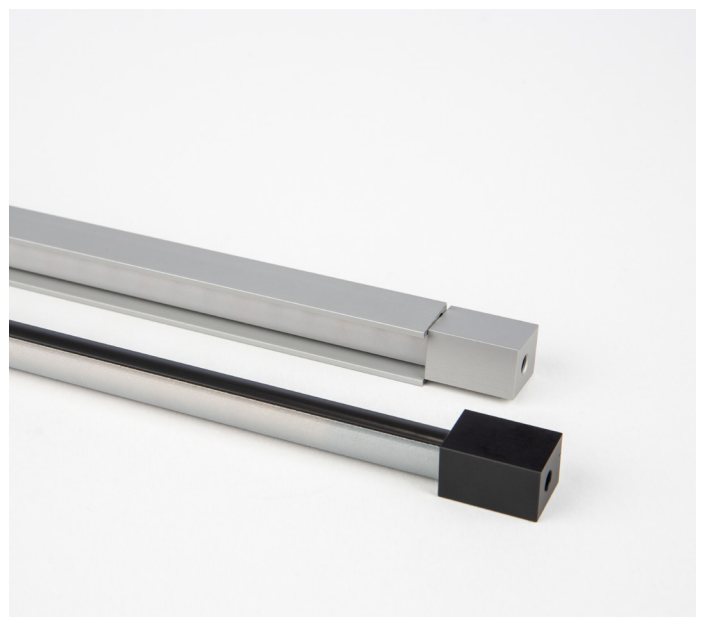
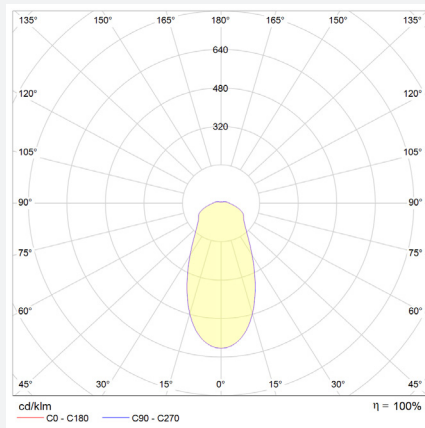
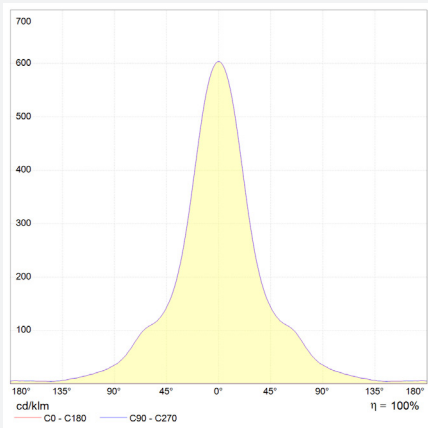
Länge: individueller Zuschnitt ab 100 mm bis 3.000 mm



Angaben in mm

## Lichttechnische Messung

für Lichtfarbe ~3.000K | Linearoptik ~50° | Farbwiedergabeindex typ. 97, R9 > 90, R12 > 90 | max. Farbvariation ≤ 3 SDCM



technische Änderungen vorbehalten | August 2021