



LED-Lichtleiste R-SL-16-TG

Beschreibung:

LED-Tischvitrinenleuchte, Profil Ø 16mm,
360° drehbar

Gehäusefarben:

Aluminium eloxiert schwarz, silber, gold

Optiken:

Linearoptik mit ~22°, ~35°, ~50°, ~55° Abstrahlwinkel,
240 LEDs/m (kleinste trennbare Einheit 25 mm)

Lichtfarben (+/- 100 K):

~2.700K, ~3.000K, ~4.000K,
Tunable White ~2.700K - 6.500K

mid power LED, high CRI DIN EN 55015:2013,

Lebensdauer 50.000 Std. | Lebensdauer Basis L80B10

Schutz: IP 20, Schutzklasse III, CE,

UL Listed No. E506729 - low voltage LED luminaire

max. Lichtstrom (~3.000 K | Linearoptik ~50°):

~400 lm/m bei ~7 W/m (57 lm/W)
~900 lm/m bei ~15 W/m (60 lm/W)

Spannungsaufnahme: 24V DC Konstantspannung

zulässige LED-Treiber:

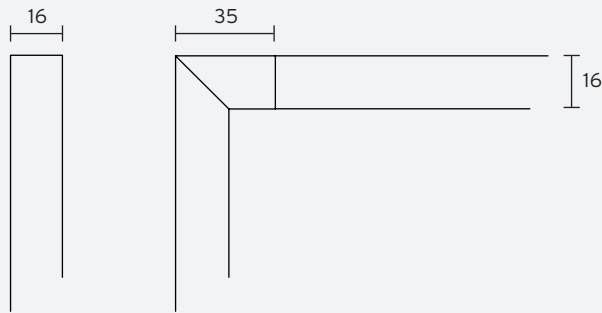
- Netzteil der Serie PWM von MeanWell mit Konstantspannung 24V DC, class 2
- bei Nutzung mit C1-mini-R-SL zusätzliches Netzteil der Serie LPF, LPV, NPF oder APV von MeanWell mit Konstantspannung 12V DC, class 2 nötig (andere Netzteile auf Anfrage)

Dimmung: extern

optionales Zubehör:

Blendschutz Aluminium eloxiert schwarz, silber, gold oder pulverbeschichtet nach RAL, Lichtstreufohlen, LED-Strahler C1-mini-R-SL

Abmessungen

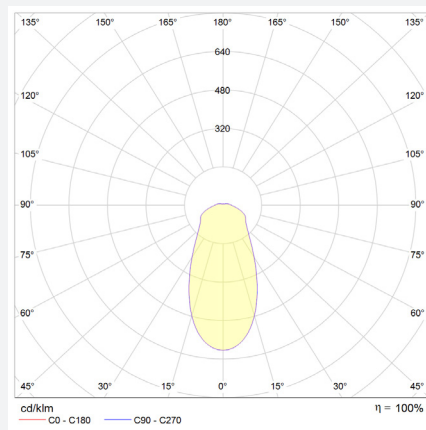
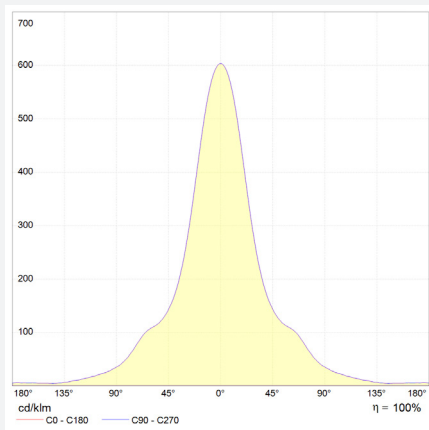


- max. Profillänge 2.000 mm, individueller Zuschnitt ab 100 mm bis 2.000 mm
- Mittelstütze ab 1.200 mm Länge empfohlen
- Standardverlängerung max. 440 mm (max. sichtbare Länge 400 mm)
- auf Wunsch Verlängerung einkürzbar
- mögliche Plattenstärken 2 - 30 mm
- Bohrloch \varnothing 10 mm

Angaben in mm

Lichttechnische Messung

für Lichtfarbe $\sim 3.000\text{K}$ | Linearoptik $\sim 50^\circ$ | Farbwiedergabeindex typ. 97, R9 > 90, R12 > 90 | max. Farbvariation ≤ 3 SDCM



technische Änderungen vorbehalten | August 2021